

# Feldklasse

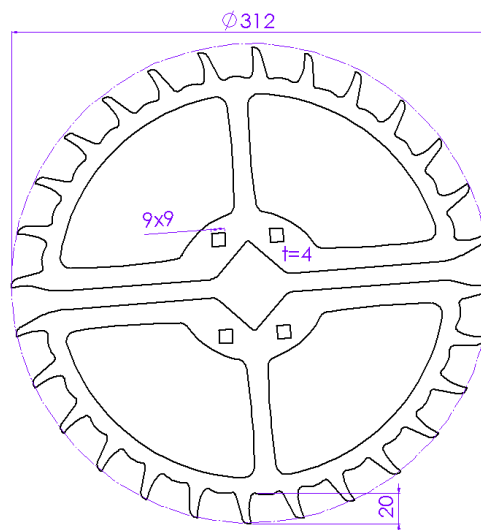


## Ersatzteilliste

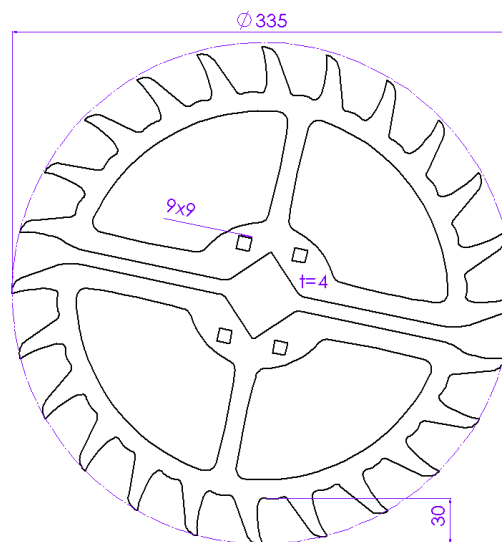
Rukaby ab Baujahr 2021

DULKS ABRAH Beet ab 2019

# 1. Zackenscheibe



Mit Klemme	ABB5M14
Ohne Klemme	2x ABB5B24

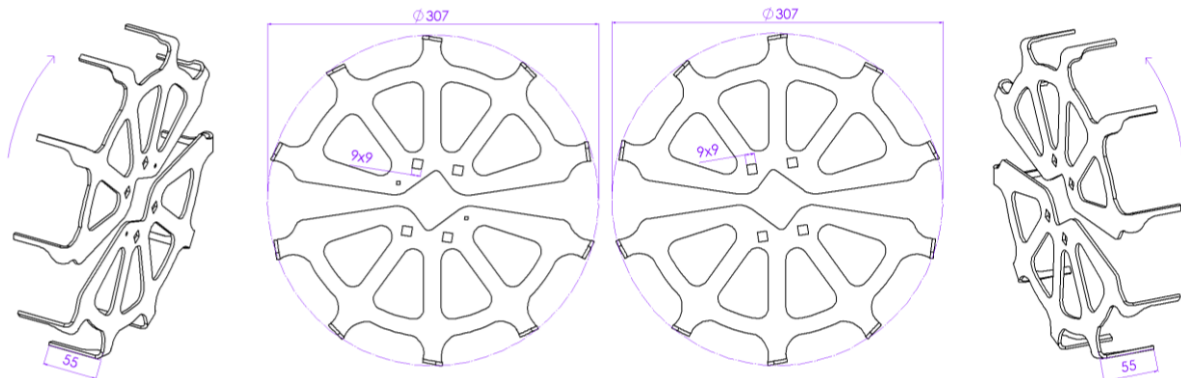


Mit Klemme	ABB5M16
Ohne Klemme	2x ABB5B25

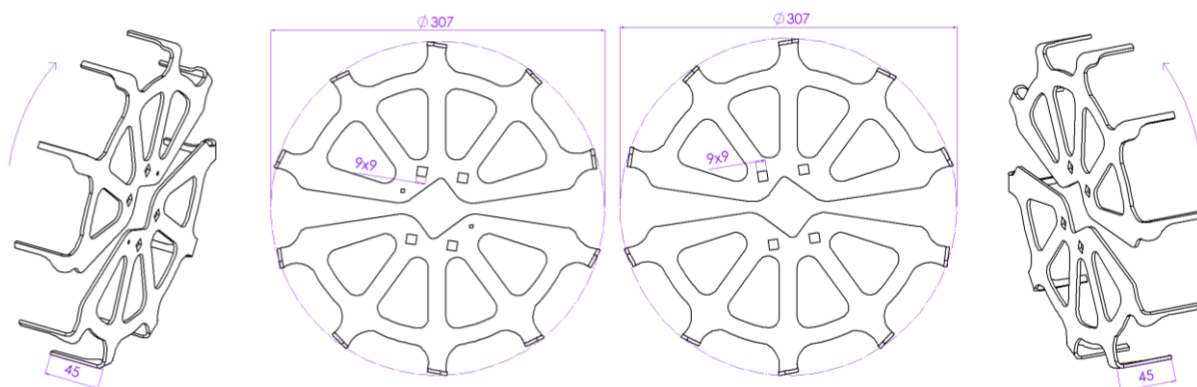
## 2. Rotationschar

Linkes Schar  
läuft links von der  
Pflanzenreihe

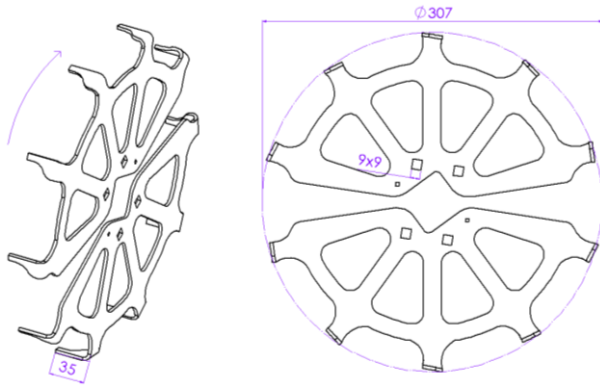
Rechtes Schar  
läuft rechts von  
der Pflanzenreihe



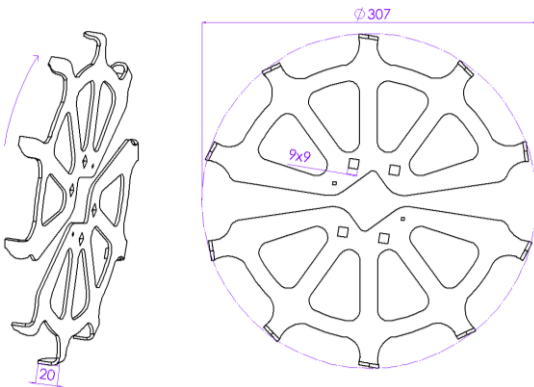
55 mm links		55 mm rechts
ABB5M19	Mit Klemme	ABB5M18
2x ABB5B27	Ohne Klemme	2x ABB5B26



45 mm links		45 mm rechts
ABB5M21	Mit Klemme	ABB5M20
2x ABB5B29	Ohne Klemme	2x ABB5B28

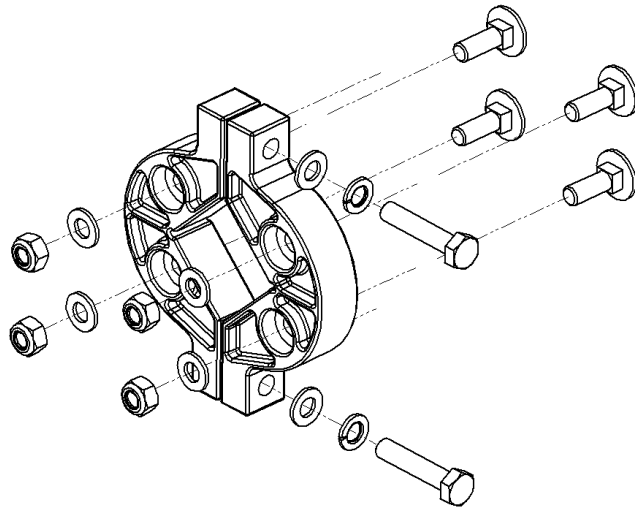


35 mm links		20 mm links
ABB5M22	Mit Klemme	ABB5M23
2x ABB5B30	Ohne Klemme	2x ABB5B31



20 mm links	
ABB5M23	Mit Klemme
2x ABB5B31	Ohne Klemme

### 3. Werkzeugklemme



Mit Flachrundschrauben	ABB5M24
Ohne Flachrundschrauben	1x ABB5G02 1x ABB5G03



## Feldklasse GmbH

Rudolf-Diesel-Straße 12

40670 Meerbusch

Büro (Bestellung Ersatzteile): +49 (0)2159 821 87 01

Service (technische Fragen): +49 (0)172 614 34 06

[www.feldklasse.de](http://www.feldklasse.de)

[info@feldklasse.de](mailto:info@feldklasse.de)